

BOTELLA PLASTICO AMBAR DE 60 ML CON OBTURADOR GOTERO PRECINTO

FICHA TÉCNICA

Material (P) PET

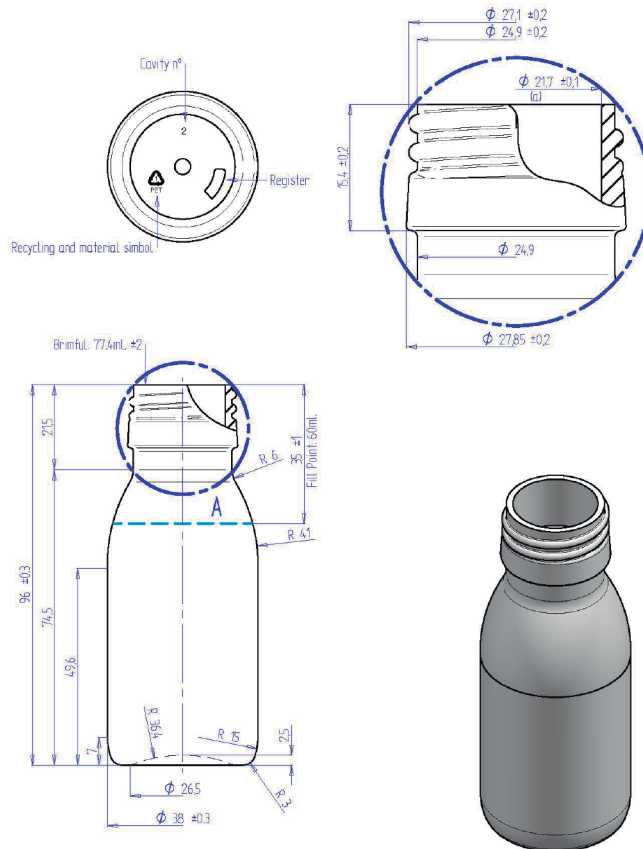
Peso componente solo plástico 15,5gr

Color (A1) AMBAR

ESPECIFICACIONES

TOLERANCIAS

Altura	96,00	+/-	0,30 mm
Peso	15,50	+/-	0,5/0,5 gr
Diam. base	38,00	+/-	0,30 mm
Diam. boca exterior	24,90	+/-	0,20 mm
Diam. boca interior	21,70	+/-	0,10 mm
Diam. rosca exterior	27,10	+/-	0,20 mm
Altura boca	15,40	+/-	0,20 mm
Volumen nominal	60,00		
Volumen efectivo	77,70	+/-	2,00 c.c.



Material (H) POLIETILENO (PEHD)

Peso componente solo plástico 5,83gr

Color (B1) BLANCO

ESPECIFICACIONES

TOLERANCIAS

Altura	24,00	+/-	0,30 mm
Peso	5,83	+/-	0,2/0,2 gr
Diam. tapón base exterior	32,10	+/-	0,30 mm
Diam. tapón rosca exterior	31,10	+/-	0,30 mm



Información adicional PESO GOTERO: 1.85 + - 0.2 GR

