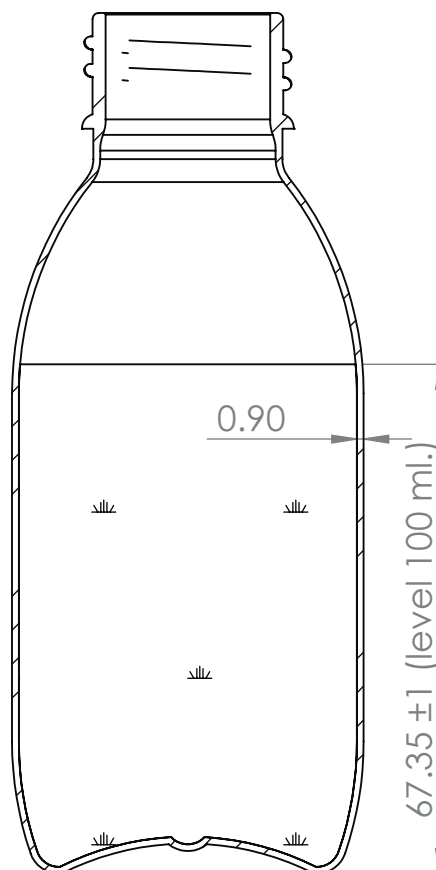
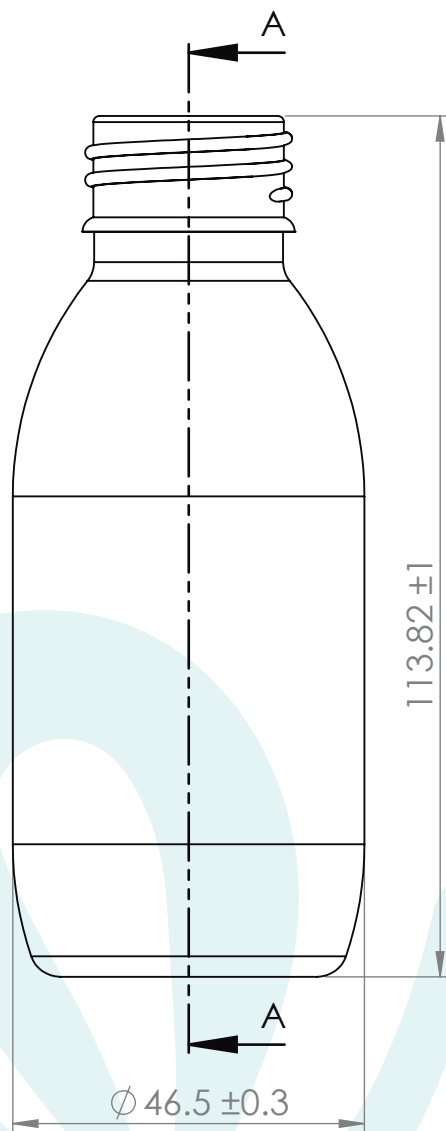


BOTELLA PET AMBAR DE 100 ML

FICHA TÉCNICA



SECTION A-A

Material (H) POLIETILENO (PEHD)

Peso componente solo plástico 5,83gr

Color (B1) BLANCO

ESPECIFICACIONES

TOLERANCIAS

Altura	24,00	+/-	0,30 mm
Peso	5,83	+/-	0,2/0,2 gr
Diam. tapón base exterior	32,10	+/-	0,30 mm
Diam. tapón rosca exterior	31,10	+/-	0,30 mm

Información adicional PESO GOTERO: 1.85 + - 0.2 GR

