

# BOTELLA PET TRANSPARENTE DE 250 ML

## FICHA TÉCNICA

<b>Material</b>	(P) PET
<b>Peso componente solo plástico</b>	25gr
<b>Color</b>	(T1) TRANSPARENTE

### ESPECIFICACIONES

<b>Altura</b>	147,70
<b>Peso</b>	25,00
<b>Diam. base</b>	58,00
<b>Diam. boca exterior</b>	27,80
<b>Diam. boca interior</b>	21,50
<b>Volumen nominal</b>	250,00
<b>Volumen efectivo</b>	270,00

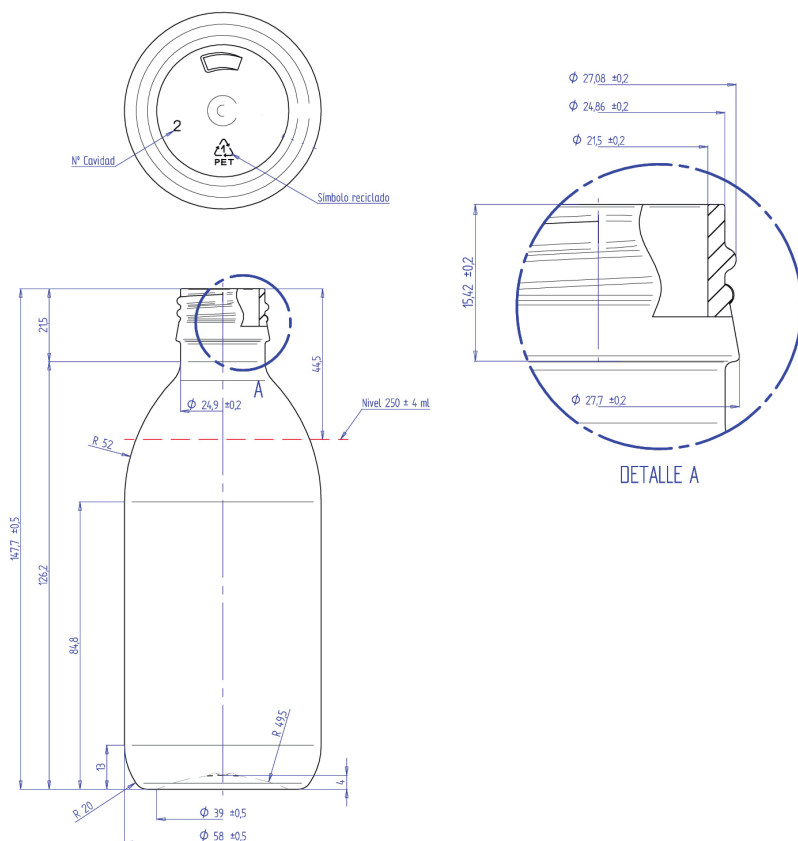
### TOLERANCIAS

+/-	0,50 mm
+/-	0,5/0,5 gr
+/-	0,50 mm
+/-	0,20 mm
+/-	0,20 mm



### Información adicional

No almacenar a temperaturas superiores 40°C o exposiciones directas al sol



**Material** (H) POLIETILENO (PEHD)

**Peso componente solo plástico** 5,83gr

**Color** (B1) BLANCO

**ESPECIFICACIONES**

**TOLERANCIAS**

<b>Altura</b>	24,00	+/-	0,30 mm
<b>Peso</b>	5,83	+/-	0,2/0,2 gr
<b>Diam. tapón base exterior</b>	32,10	+/-	0,30 mm
<b>Diam. tapón rosca exterior</b>	31,10	+/-	0,30 mm

**Información adicional** PESO GOTERO: 1.85 + - 0.2 GR

