

BOTE 200 ML DOSIFICADOR ESPUMA

FICHA TÉCNICA

.DESCRIPCIÓN

Tipo de material:

- Bomba dosificadora: PP + ULDPE
- Capuchón: PP

Color:

- Bomba dosificadora: Blanco
- Capuchón: Natural

% Material reciclado: 0%

.USOS

Cosmético: SI

Farmacéutico: NO

Alimentario: NO

Reciclable: SI

.VIDA MEDIA-DURACION/HALF LIFE-DURATION

5 años.

.ALMACENAMIENTO.

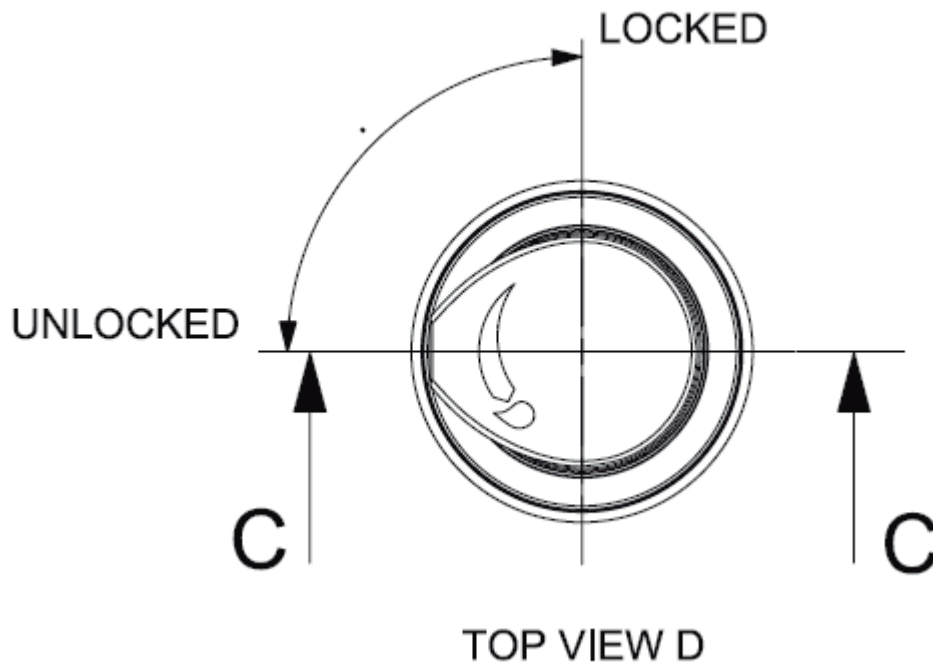
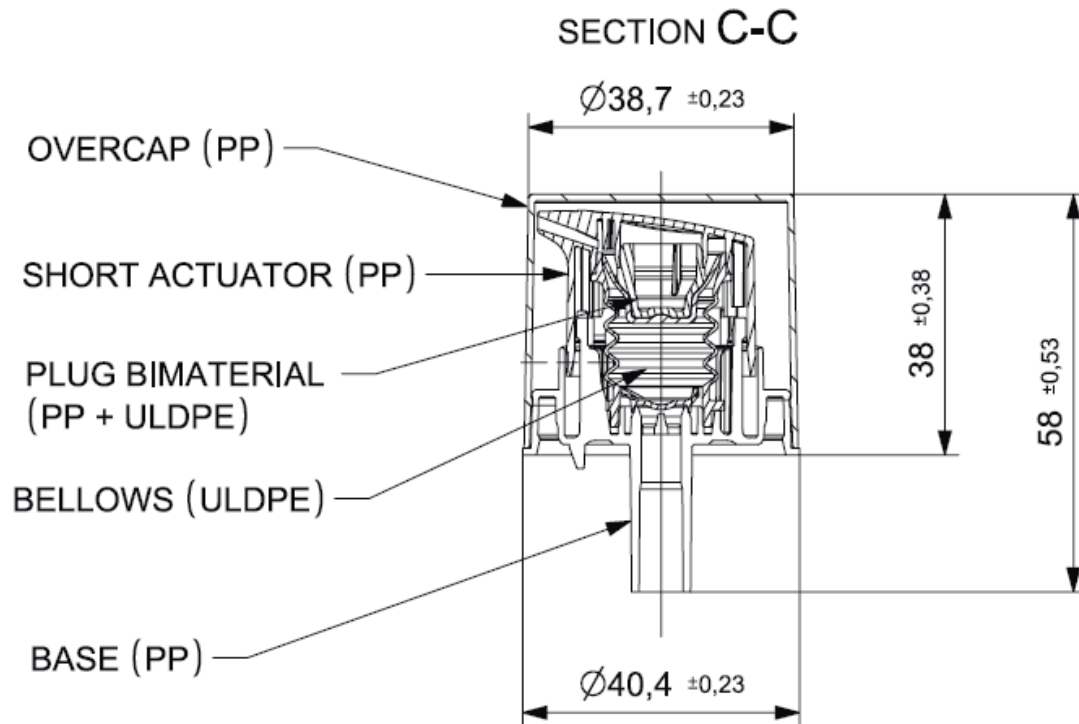
Conservar a temperatura ambiente en lugar fresco, seco, protegido de la luz y alejado de los focos de calor y humedad.

.ESPECIFICACIONES METROLÓGICAS Y PLANO

Dosificación: 1.4 mL (en función de la viscosidad)

Variación en la dosis (20 pruebas): $\pm 20\%$

Peso: 15 ± 1 g



. DESCRIPCIÓN

Tipo de material: PP+EVOH

Color: Blanco

% reciclado: 0%

. USOS

Cosmético: SI

Farmacéutico: NO

Alimentario: NO

Reutilizable: NO

Reciclable: SI

. VIDA MEDIA/DURACIÓN:

5 años.

. ALMACENAMIENTO

Conservar en lugar fresco, seco, protegido de la luz y alejado de los focos de ignición y de humedad.

. ESPECIFICACIONES METROLÓGICAS Y PLANO

Peso: $27,5 \pm 1,5$ g

Capacidad de llenado: 221 ± 6 ml

Tasa de evacuación $\geq 90\%$

Pérdidas de peso $< 2\%$

